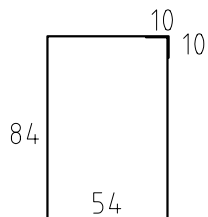
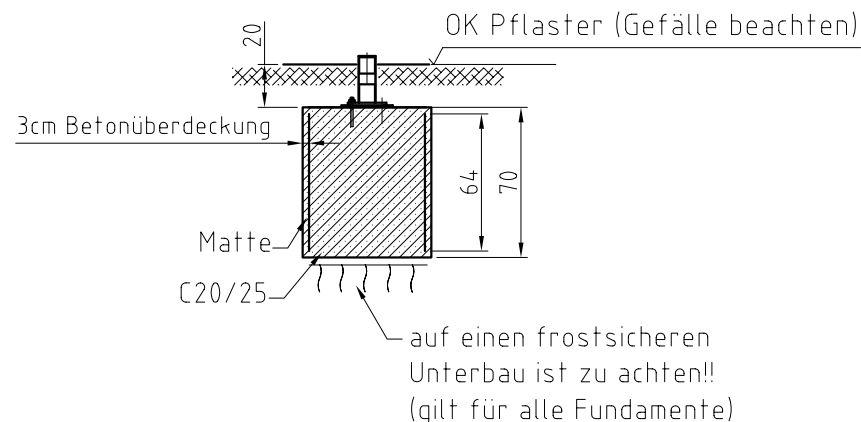
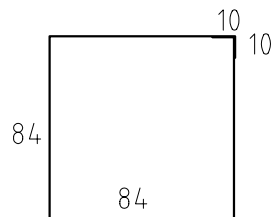


**Schnitt A-A**



Matte Q188A-BSt 500M  
296x64 (2 Stück)

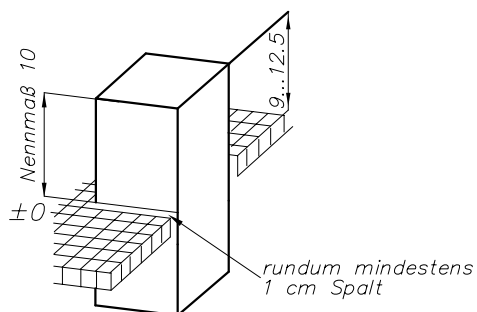


Matte Q188A-BSt 500M  
356x64 (1 Stück)

**Gründung gilt für folgende Bodenbeschaffenheit:**  
**Schluff gering plastisch** Wichte = 17,5 kN/m<sup>3</sup>, Wichte unter Auftrieb = 9,5 kN/m<sup>3</sup>,  
 Bodengruppe **HZ**, Reibungswinkel = 28°, Kohäsion = 10 kN/m<sup>2</sup> oder besser.

**Beachte!**  
 Im Falle einer Abweichung der Baugrundverhältnisse die ungünstiger von den Annahmewerten zur Berechnung sind, ist der Auftraggeber bzw. der Tragwerksplaner in Kenntnis zu setzen.

Maßangaben in cm



**Achtung!**  
 Bei Gefälle im Baubereich Rücksprache mit Fa. MHB GmbH notwendig!!

(Verwendungsbereich)	(Zul. Abw.)	(Oberfl.)	Maßstab 1:25	(Gewicht)
			(Werkstoff, Halbzeug) (Rohteil-Nr) (Modell- oder Gesenk-Nr)	
		Datum	Name	
		Bearb. 05.03.12	H. Rabluck	
		Gepr.		
		Norm		
			MHB® GmbH Fürstenwalde	
Zust	Anderung	Datum	Name	Ursprung
				Ersatz für:
				Ersatz durch:

**R 16-Vitrine Stahl-R1500**  
 2 Feld- VANDA

**Fundamentplan**

Blatt  
 Blätter